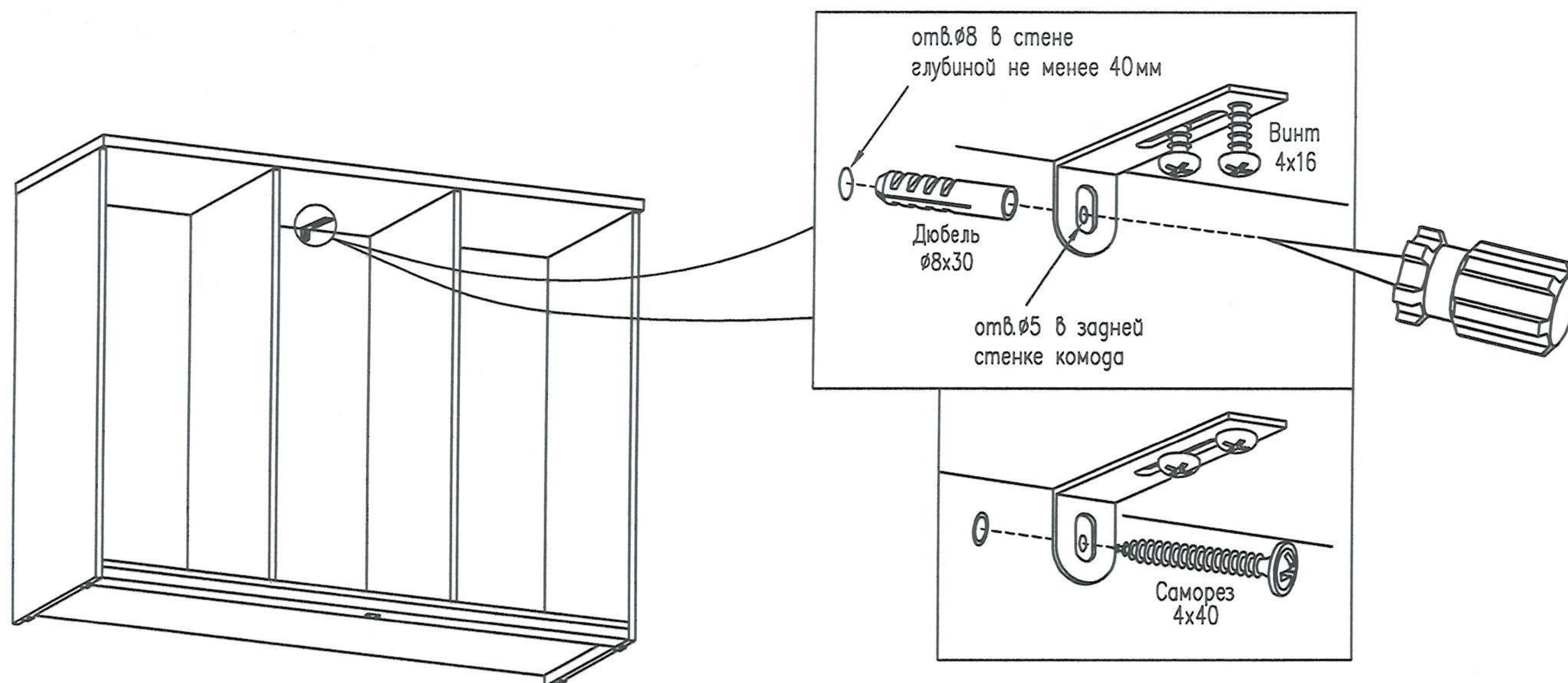


**Внимание!** При чрезмерной загрузке ящиков или одновременном открытии более одного ящика возможно опрокидывание изделия. Во избежание опрокидывания комод следует закрепить к стене. Максимальная распределенная нагрузка на 1 ящик **не более 10кг.**

На надежность крепления может влиять качество стены. Саморезы совместно с дюбелями предназначены для использования с полнотелыми кирпичами и бетоном.



1. Выровняйте по задней стенке и прикрепите угольник винтами 4x16 к крышке комода (предварительно наколите отверстия шилом)
2. Наколите шилом и просверлите отверстие  $\text{Ø}5\text{мм}$  в задней стенке комода.
3. Напротив отверстия в задней стенке необходимо просверлить отверстие в стене  $\text{Ø}8\text{ мм}$  глубиной не менее 40 мм, установите в него дюбель 8x30.
4. Закрепите комод к стене саморезом 4x40.